

Fiche Technique du Nino

07/02/2017

Utilisateurs

Poids min. :	40kg
Poids max. :	90kg
Taille minimum :	1m50
Taille maximum :	1m90

Aptitudes

Franchissement d'obstacle :	4 cm
Descente d'obstacle :	10 cm
Angle de montée max. :	20%
Vitesse lente :	entre 4-10km/h
Vitesse rapide :	entre 11-22km/h /route privée
Rotation :	360° sur place

Caractéristiques techniques

Moteurs : 2x1350W

Batterie Lithium-Ion : 620 Wh - 55.5V - 11.2 Ah - 3,850kg - +/-1000 cycles

Autonomie : entre 20km and 35 km (selon l'altitude et la vitesse)

Temps de charge : 4 heures

Roues : 39cm et roue gonflable

Poids : 47,450kg (avec batterie)

Matériaux de structure : magnésium (base) Guidon et structure d'assise en Aluminium

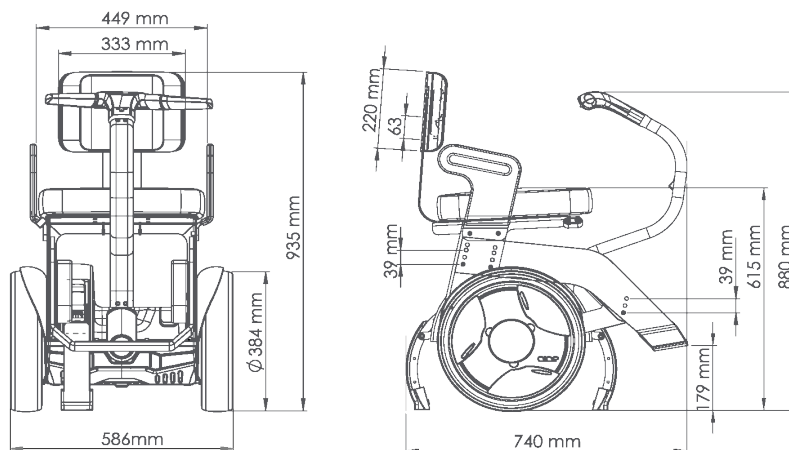
Connectivité : Bluetooth 4.0 USB

USB : charge de 5 Volts

Dimensions générales

Largeur/profondeur d'assise : 40 cm/ 43,5 cm et ajustement par paliers de 20mm

Hauteur d'assise : hauteur du sol 61,5 cm. Hauteur de marche pied entre 42 cm et 46



Dimensions pour le transport

Avec accoudoirs rabattables (avec coussin) : 740x590x635mm

Avec accoudoirs standard (avec coussin) : 740x590x735mm

Couleurs Standard

Noir / Rouge
Noir / Bleu
Noir / Vert

Blanc / Rouge
Blanc / Bleu
Blanc / Vert



Options

Noir / Bois

Blanc / Bois

Accoudoirs rabattables
Support Smartphone
Roues tout confort
Flycase (caisse en bois)

Accessoires

Câble de charge, 2 clés, porte-clés en silicone, 8 tournevis BTR, 2 lingettes de nettoyage

Garanties

24 mois pièces, main-d'œuvre et expédition
(À l'exception des pièces d'usures et de la batterie 6 mois)