

## Fiche Technique du One

01/07/2017

### Utilisateurs

---

**Poids max. :** 120kg

### Spécification du fauteuil roulant

---

**Type de fauteuil :** fauteuils à potences fixes ou escamotables  
(Consulter votre revendeur)

**Diamètre des Tubes (préciser) :**

Ronds : 20mm, 25mm, 30mm

Ovales : 27x32,5mm et 25x35mm

### Aptitudes du One

---

**Vitesse :** entre 4 et 10km/h

**Franchissement d'obstacle :** trottoir normalisé biseauté

**Descente d'obstacle :** trottoir normalisé biseauté

**Angle de montée max. :** 10%

**Rayon braquage :** 45°

### Caractéristiques techniques

---

**Moteur:** 250W

**Batteries Lithium-Ion :** 178 Wh - 24V - 7 Ah – 0,825 kg - ( transportable en avion )  
356 Wh - 24V - 14Ah - 1,650 kg - (Option)

**Autonomie :** Entre 10km and 15 km (selon dénivelé et la vitesse)  
Entre 20km and 25 km (selon dénivelé et la vitesse) (Option)

**Temps de charge :** 3h00 à 80% de charge (4h30 pour 100%)  
6h00 à 80% de charge (9h00 pour 100%) (Option)

**Roue :** 8 pouces (20cm), roue gonflable

**Poids :** 9,850kg (avec batterie)

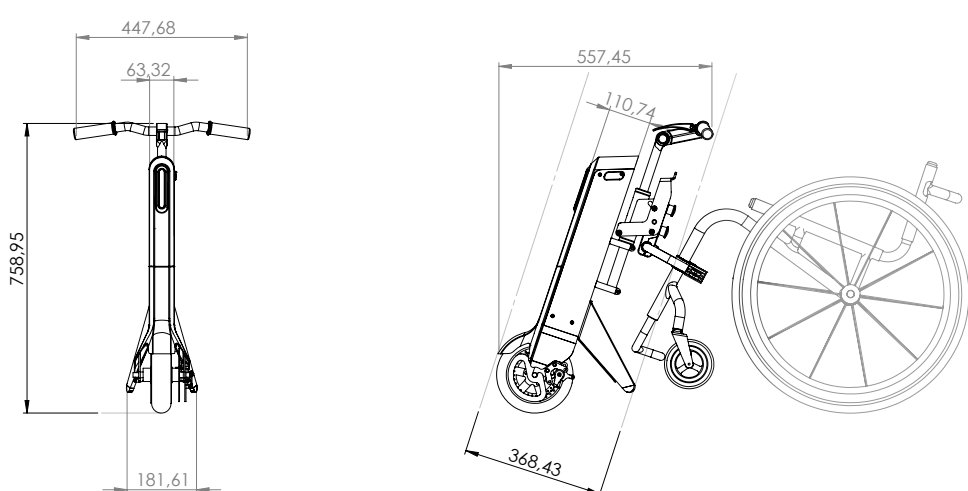
**Matériaux de structure :** Aluminium pour le châssis et ABS-PC pour les carters

**Témoin :** Niveau de charge

**Frein :** Disque de 140mm avec frein hydraulique Shimano

### Dimensions générales

---



## Dimensions pour le transport

---

One dans son packaging d'origine : 980x490x240mm

One seul : 880x370x450mm

One avec guidon pliable seul : 880x370x190mm

## Couleurs Standard

---

Noir / Rouge

Noir / Bleu

Noir / Vert



## Options

---

- Batterie haute capacité 24v 14ah 356Wh
- Guidon pliable
- Béquille renforcée

## Accessoires

---

- Chargeur,
- Barre d'attache (2 largeurs disponibles)
- Bagues de positionnement.
- Pinces pour la barre d'attache
- Type d'entretoise rond : 20mm, 25mm, 30mm ; et ovales : 27x32,5mm et 25x35mm

## Garanties

---

24 mois pièces & main-d'œuvre  
(À l'exception des pièces d'usures)

Medical Device 93/42/EEC