

# QUICK START GUIDE



# one

by nino robotics™

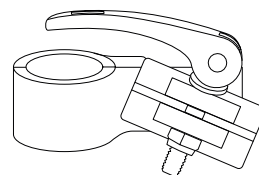


## Sommaire

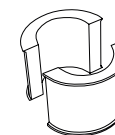
	Accessoires	1
<b>Étape 1</b>	Fixation des pinces	2
<b>Étape 2</b>	Création de la barre d'accroche	4
<b>Étape 3</b>	Mise en place de la barre d'accroche	5
<b>Étape 4</b>	Montage du crochet	6
<b>Étape 5</b>	Réglage de l'inclinaison du crochet	7
<b>Étape 6</b>	Montage du One sur le fauteuil	8
<b>Étape 7</b>	Déconnection du One du fauteuil	9
<b>Option</b>	Guidon pliable	10

## Accessoires

Pincés x2



Entretoises des pincés x4



Tube A x1

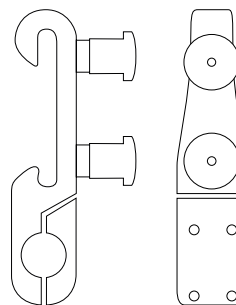
Serre tube x1

Tube B (I ou L) x1



Bagues de positionnement x2

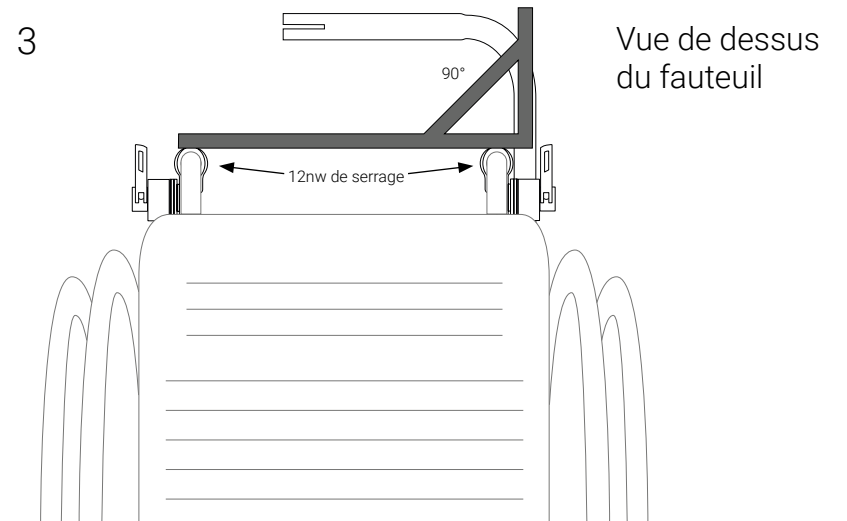
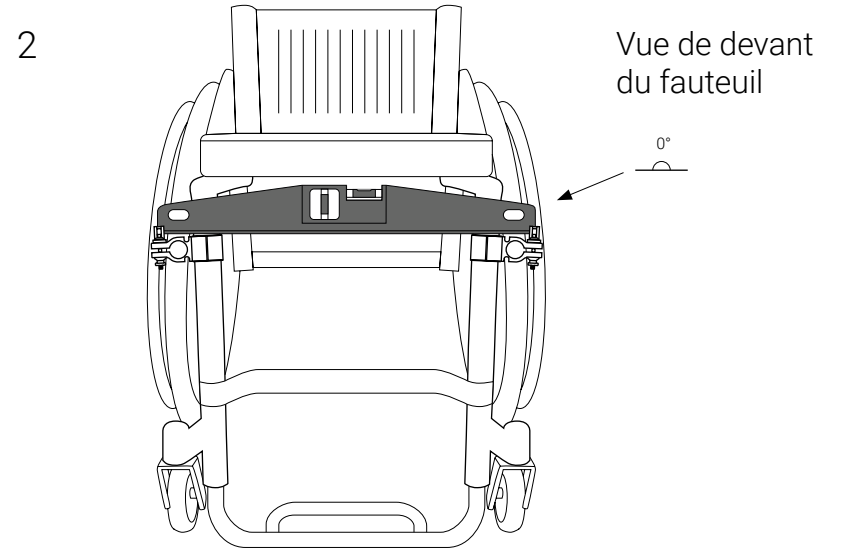
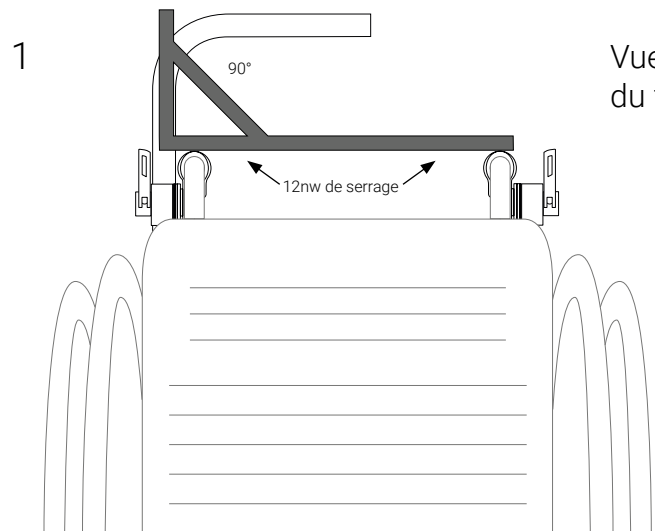
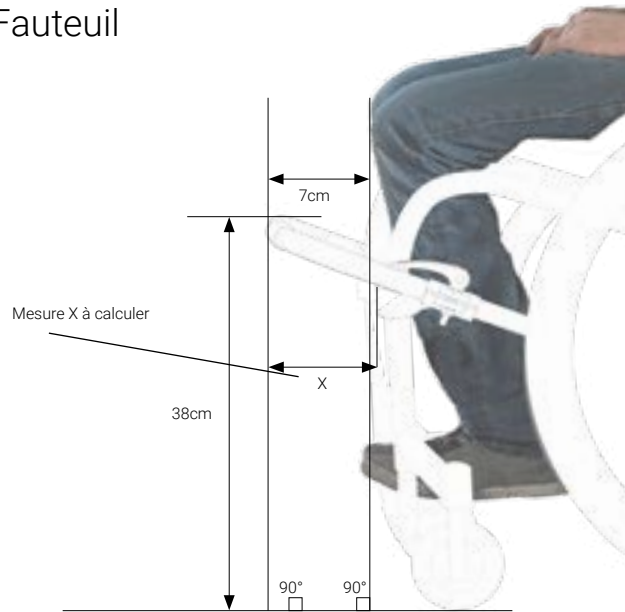
Crochet x1



# Étape 1

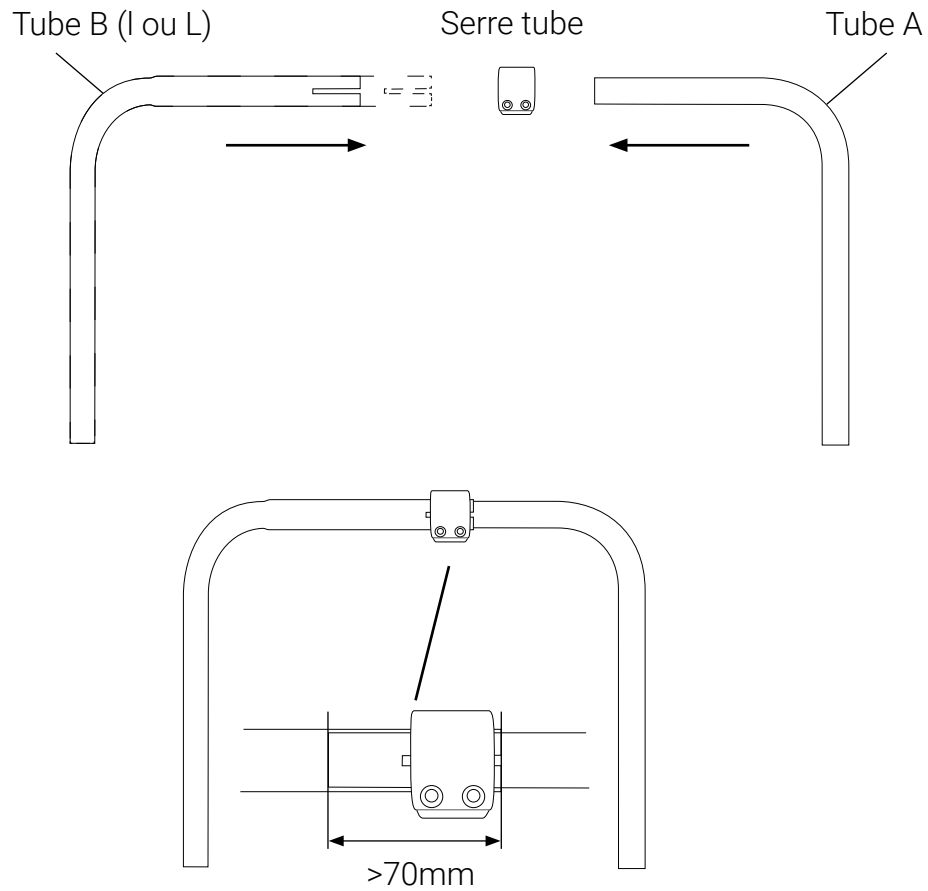
## Fixation des pinces

Pincés x2  
Fauteuil



## Étape 2 Création de la barre d'accroche

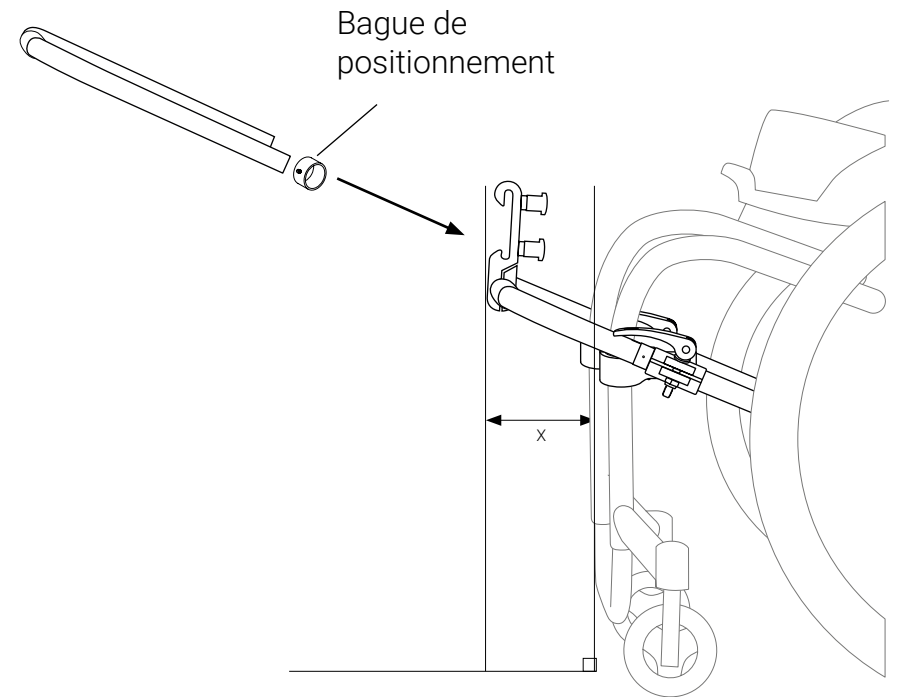
Tube A  
Tube B (I ou L)  
Serre tube



4

## Étape 3 Mise en place de la barre d'accroche

Barre  
Bague de positionnement

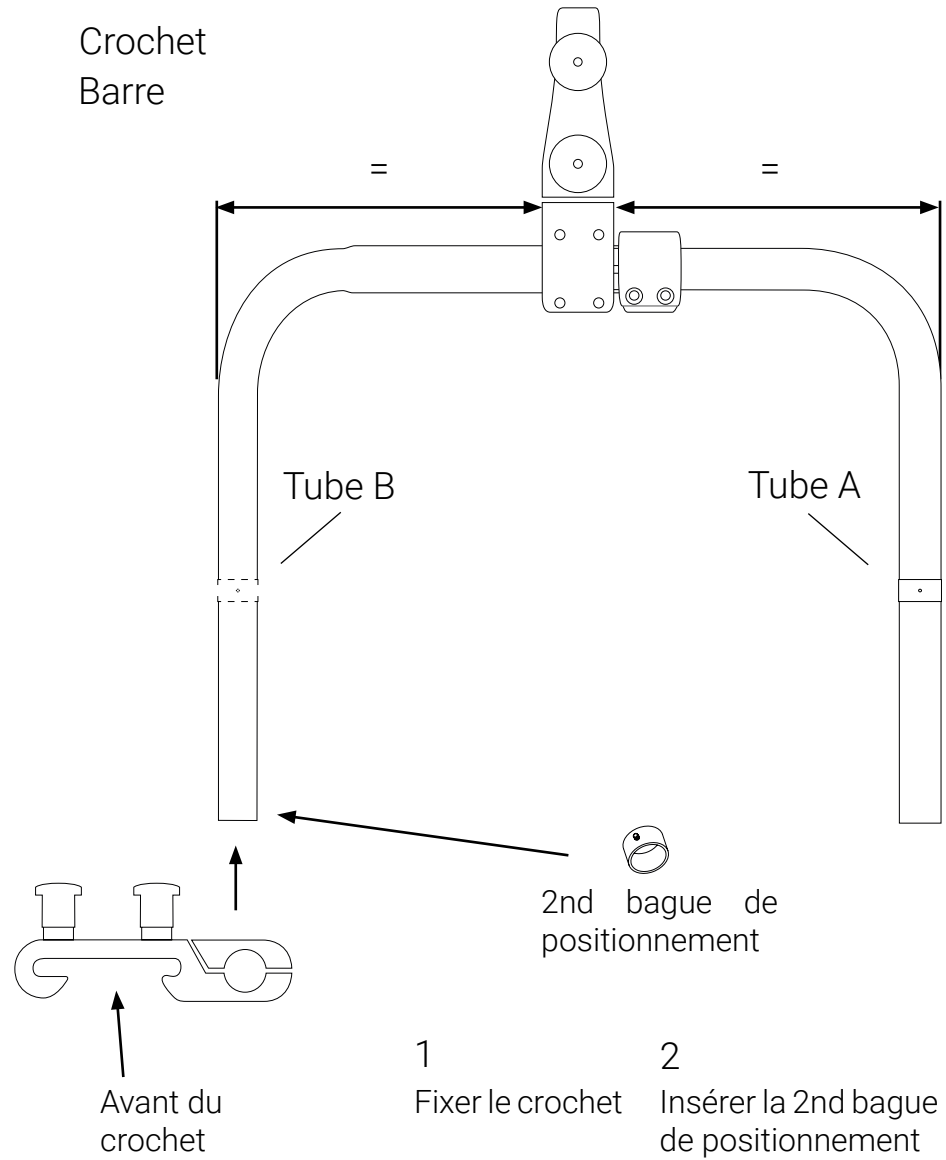


- 1 Mesure X de l'étape 1 à reporter
- 2 Bloquer la bague du tube A
- 3 Pré-serrage du tube, faire coulisser plusieurs fois
- 4 Serrage du tube à 12nw

5

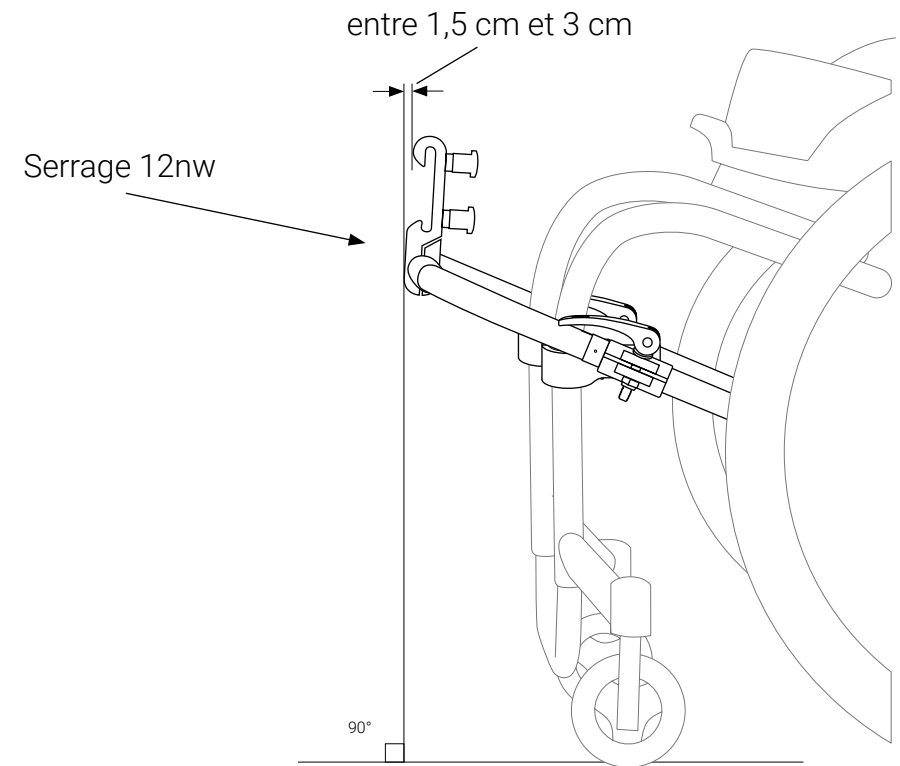
## Étape 4

## Montage du crochet



6

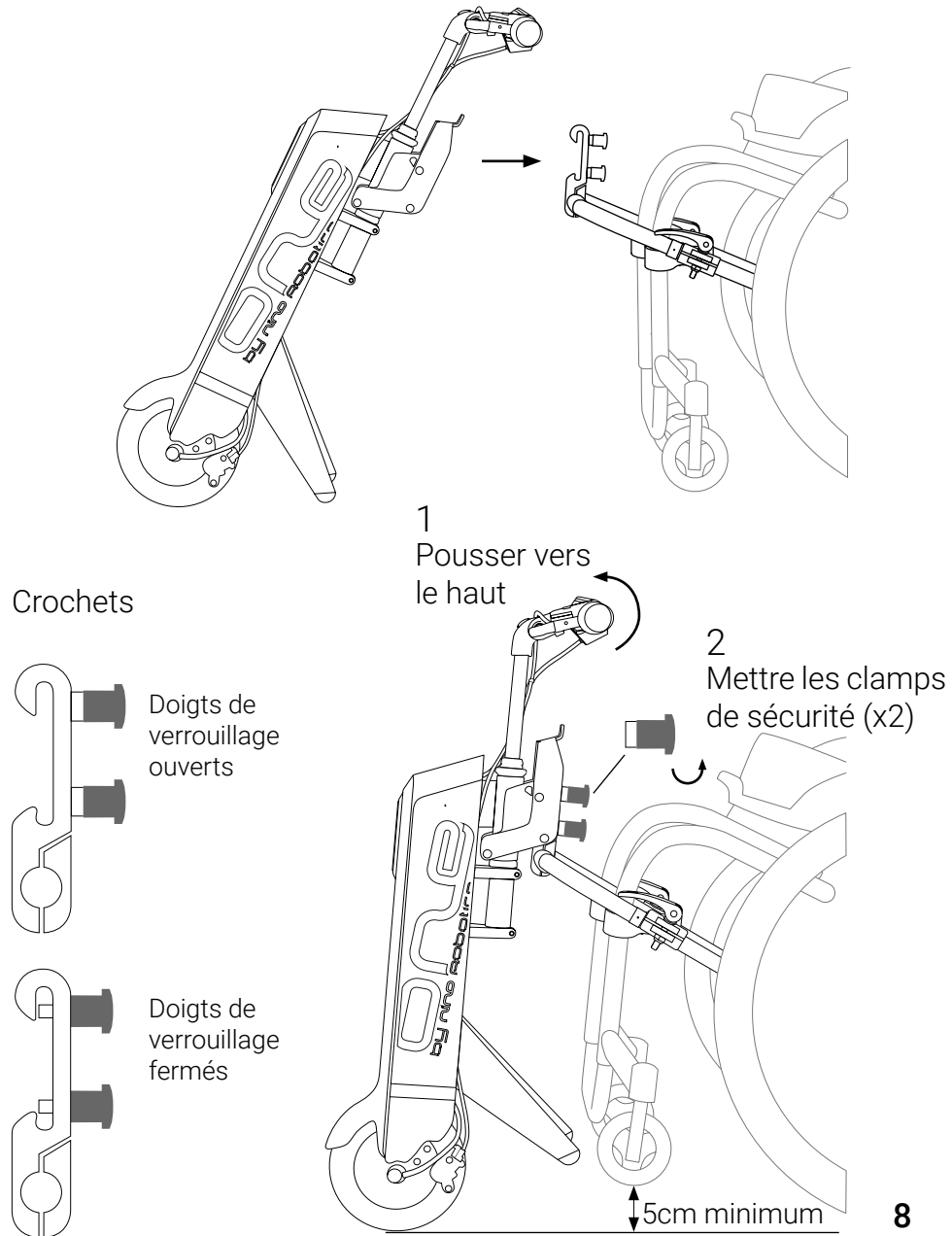
## Étape 5 Réglage de l'inclinaison du crochet



7

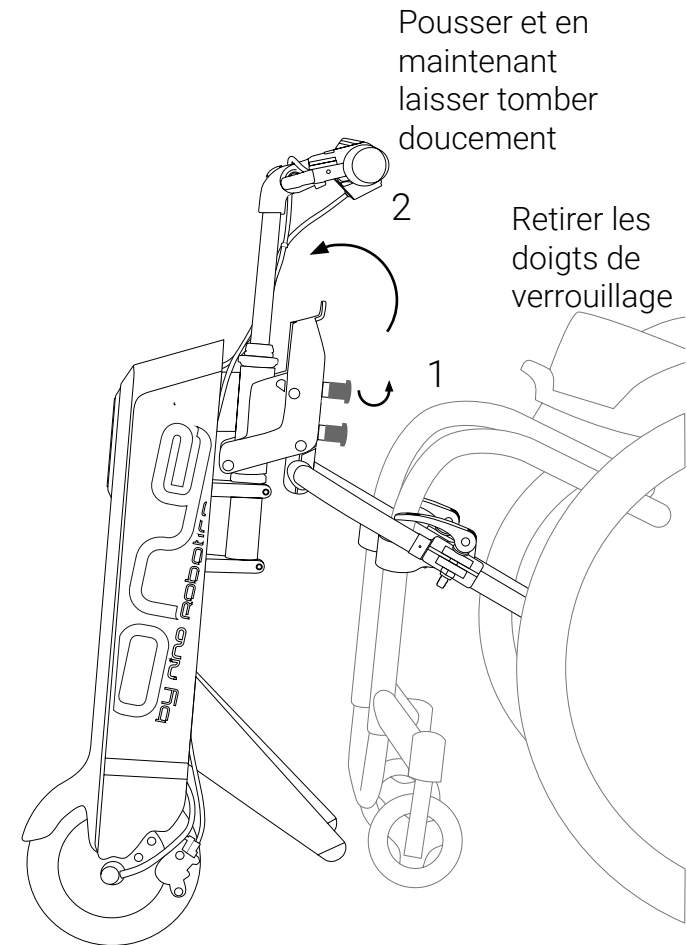
## Étape 6

### Montage du One sur le fauteuil



## Étape 7

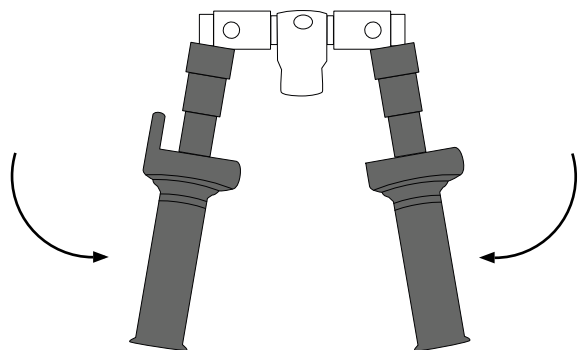
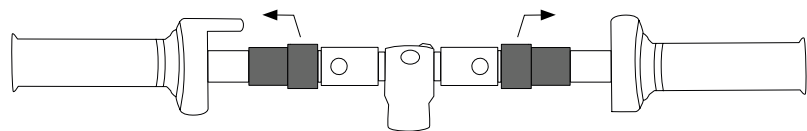
### Déconnection du One du fauteuil



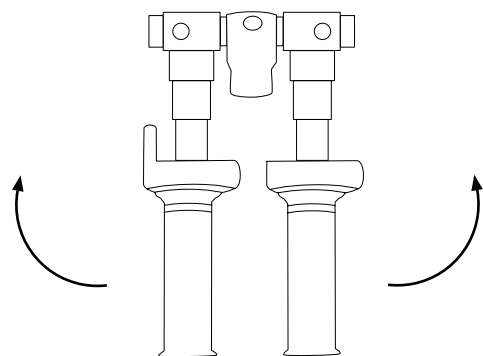
Option

## Guidon pliable

Pliage



Dépliage



by nino robotics™