

Scheda tecnica Nino

07/02/2017

Utenti

Peso min.:	Peso	40kg
max:	Dimensioni	90kg
min:	Dimensioni	1m5
max:		0
		1m90

Idoneità

Superamento ostacolo :	4 cm
Discesa ostacolo :	10 cm
Angolo di salita max.:	20%
Velocità lenta :	tra 4-10km/ora
Velocità rapida:	tra 11-22km/ora / strada privata
Rotazione:	360° in loco

Caratteristiche tecniche

Motori: 2x1350W

Batteria agli ioni di litio: 620 Wh - 55.5V - 11.2 Ah - 3,850kg - +/-1000 cicli

Autonomia: tra 20 km e 35 km (a seconda dell'altitudine e della velocità)

Tempo ricarica: 4 ore di **Ruote:**

39cm e ruota gonfiabile **Peso:**

47,450kg (con batteria)

Materiali strutturali: magnesio (base) Manubrio e telaio del sedile in alluminio

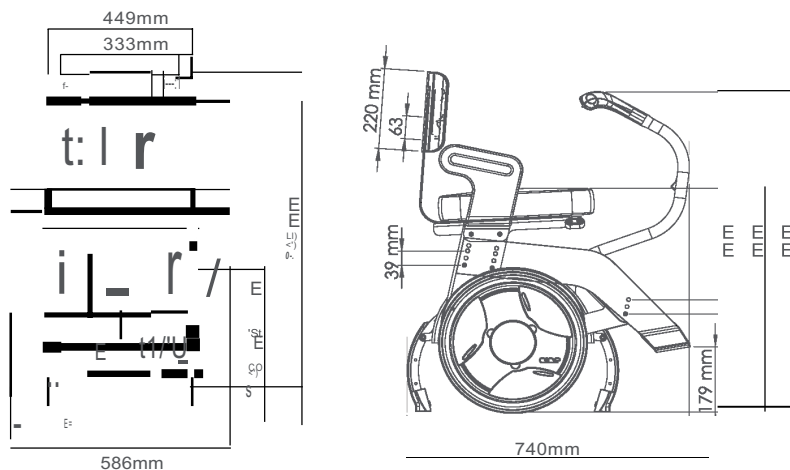
Connettività: Bluetooth 4.0 USB

USB: carica di 5 Volt

Dimensioni generali

Larghezza/ profondità seduta: 40 cm/ 43,5 cm e regolazione con incrementi di 20 mm

Altezza seduta: altezza dal pavimento 61,5 cm. Altezza del pedale tra 42 cm e 46 cm



Dimensioni per il trasporto

Con braccioli pieghevoli (con cuscino): 740x590x635mm Con

braccioli standard (con cuscino): 740x590x735mm

Colori standard

Nero /
Rosso Nero
/ **Blu** Nero /
Verde

Bianco /
Rosso Bianco
/ **Blu** Bianco /
Verde



Opzioni

Nero / **Legno < 1 >**

Bianco / **Legno < 2 >**

Braccioli pieghevoli
Supporto Smartphone
Ruote Confort Flycase
(cassa in legno)

Accessori

Cavo di ricarica, 2 chiavi, anello portachiavi in silicone, 8 cacciaviti BTR, 2 salviette di pulizia

Garanzie

Componenti 24 mesi, manodopera e spedizione
(Eccetto parti soggette ad usura e batteria per 6 mesi)